

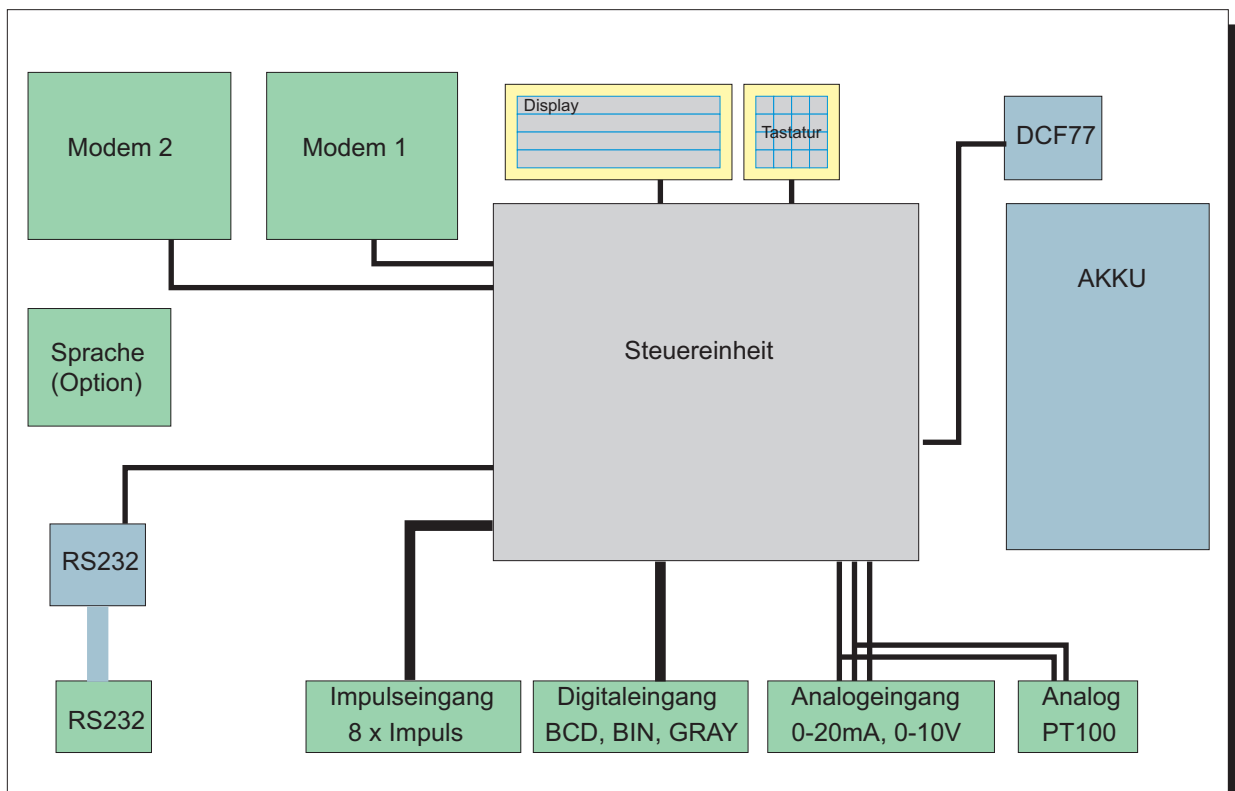
eco light

Digitale Datenstation Typ eco



EIGENSCHAFTEN

- 16 Bit Digital Eingang
- 3 x Analog (Option Pt100, 0/4-20mA, 0-10V)
- 8 x Impuls (Option Regenschwermesser / Energie)
- Datenspeicher 1MB
- Extremwertfunktionen
- Linearisierung, Mittelwert, Tendenz, Datensammler, Timerfunktion ...
- Anzeige 4 x 16 Stellen Alphanummerisch
- Tastatur zur Menüführung und Einstellung
- DCF77 (Option)
- Ansage (Option)
- Direkter PC - Anschluß (RS 232)
- 2 integrierte Modems (Option Analog, ISDN, D-Kanal, GSM)
- Einstellung über Rs232



eco

TECHNISCHE DATEN

Digitale Datenstation

Modem :	Bis zu 2 integriertes Modems 33.6 Analog ISDN D-Kanal GSM
Rs232 :	Einstellung, Kontrolle und Datenabruf mittels PC
I2C	Erweiterung
Datenprotokoll :	DDP
Meßwertverarbeitung :	Nach Pegelvorschrift Anlage E Sensorrohwert Aktueller Meßwert Einzelwert Grenzwerte Extremwerte Momentanwert Tidewerte Tendenz
Eingangsgrößen :	16 Bit Digitaleingang (TTL Pegel -> 24V) 3 analog Eingänge Optionale Ausführungen 3 x 0/4-20mA oder 0-10V bis zu 2 PT100
Hilfsenergie :	9V - 24V DC
Stromaufnahme :	40mA + (Modem)
Gehäuse :	Polystyrol Farbe lichtgrau, Schutzart IP 50
Befestigung:	Tischgehäuse oder Wandbefestigung

Anschlüsse

RS232 :	SUB-D 9pol. Buchse
Modem :	RJ11
I2C :	RJ11
Meßwert Digital :	SUB-D 25pol. Buchse
Meßwert Analog :	3 x 4 pol. Klemmstecker
Meßwert Impuls :	13 Pol. Klemmstecker
Spannung :	4 Pol. Klemmstecker

